

Miele

SOFTTRONIC



Инструкция по эксплуатации Автоматическая стиральная машина W 402 Plus

До установки, подключения и подготовки к работе **обязательно** прочтите данную инструкцию по эксплуатации.

Вы обезопасите себя и предотвратите повреждения прибора.



Ваш вклад в защиту окружающей среды

Утилизация транспортной упаковки

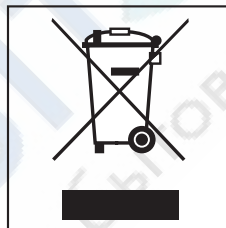
Упаковка защищает стиральную машину от повреждений при транспортировке. Материалы, используемые при изготовлении упаковки, выбраны исходя из соображений безопасности для окружающей среды и возможности технической утилизации и могут быть переработаны.

Возвращение упаковки для ее вторичной переработки приводит к экономии сырья и уменьшению количества отходов.

Просим Вас по возможности сдать упаковку в пункт приема вторсырья.




Утилизация отслужившего прибора

Отслужившие электрические и электронные приборы часто содержат ценные компоненты. В то же время материалы приборов содержат вредные вещества, необходимые для работы и безопасности техники. При неправильном обращении с отслужившими приборами или их попадании в бытовой мусор такие вещества могут нанести вред здоровью человека и окружающей среде. Поэтому не рекомендуется выбрасывать отслужившие приборы вместе с обычным бытовым мусором.



Рекомендуем Вам сдать отслуживший прибор в пункт приема и утилизации электрических и электронных приборов.

До момента отправления на утилизацию отслуживший прибор должен храниться в безопасном для детей состоянии. Информация об этом представлена в настоящей инструкции в главе "Указания по безопасности и предупреждения".

Ваш вклад в защиту окружающей среды	2
Утилизация транспортной упаковки	2
Утилизация отслужившего прибора	2
Указания по безопасности и предупреждения	6
Описание машины	10
Особенности оснащения	10
Специальные программы (Шелк  , Шерсть  , Мини-программа, Смешанное белье, Дополнительное полоскание)	10
Деликатная стирка в программах Тонкое белье и Шелк 	10
Система Больше воды	10
Обновление программ	11
Панель управления	12
Важные элементы управления	13
Переключатель программ	13
Кнопки дополнительных функций	13
Кнопка "Отжим" с контрольными лампочками	13
Ввод в эксплуатацию	14
Экологичная стирка	15
Расход воды и электроэнергии	15
Моющее средство	15
Правильный выбор дополнительных функций (Замачивание, Предварительная, Интенсивная)	15
Если белью будет сушиться в сушильной машине	15
Правильное проведение стирки	16
Краткая инструкция	16
Обзор программ	17
Подготовка	21
Выбор программы	22
Дополнительные функции	23
Завершение программы	25
Добавление или извлечение белья	26

Содержание

Прерывание выполнения программы	27
Изменение выбранной программы.	27
Пропуск отрезка в выполнении программы	27
Выбор новой программы	27
Выполнение программы	28
Моющие средства	30
Смягчитель воды	30
Компоненты для стирки	30
Ополаскиватель, добавка для придания формы, крахмал и жидкий крахмал . 31	
Автоматическое использование добавок	31
Отдельное полоскание с ополаскивателем или добавкой для придания формы	31
Отдельное накрахмаливание	31
Обесцвечивание/Подкрашивание	31
Чистка и уход	32
Чистка стиральной машины	32
Чистка кюветы для моющего средства и добавок по уходу за бельем.	32
Чистка фильтров в системе подачи воды	33
Чистка фильтра в шланге для залива воды	33
Чистка фильтра во входном штуцере заливного клапана	33
Помощь при неполадках	34
Что делать, если	34
Не начинается процесс выполнения программы стирки.	34
Программа стирки была прервана и появляется сообщение о неисправности. 35	
Программа стирки выполняется как обычно, однако, появляется сообщение о неполадке.	36
Общие неполадки или неудовлетворительный результат стирки.	37
Дверцу загрузочного люка невозможно открыть с помощью клавиши Дверца. 39	
Открывание дверцы загрузочного люка при засорении слива и/или отсутствии электропитания.	40
Засорение слива	40
Открывание дверцы загрузочного люка	41
Сервисная служба	42
Сертификат	42
Срок службы.	42

Установка и подключение	43
Вид спереди	43
Вид сзади	44
Поверхность для установки	45
Установка стиральной машины	45
Удаление транспортировочного крепления	45
Установка транспортировочного крепления	47
Выравнивание машины	48
Выворачивание и закрепление ножек	48
Встраивание под столешницу	49
Установка стиральной и сушильной машин в колонну	49
Система защиты от протечек воды Miele	50
Подача воды	51
Слив воды	52
Подключение к электросети	53
Данные потребления	54
Указания для сравнительных испытаний:	54
Технические параметры	55
Программируемые функции	58
Система Больше воды	58
Щадящая стирка	60
Включение охлаждения моющего раствора в программе Хлопок/Лен	61
Функция памяти	62
Замачивание	63

Указания по безопасности и предупреждения

Обязательно прочтите данную инструкцию по эксплуатации перед первым включением стиральной машины. В ней содержатся важные указания по безопасности, использованию и техническому обслуживанию стиральной машины. Этим Вы защитите себя от возможных травм и сможете избежать повреждений стиральной машины. Сохраните, пожалуйста, настоящую инструкцию по эксплуатации и при возможности передайте ее следующему владельцу стиральной машины.

Надлежащее использование

Стиральная машина предназначена исключительно для стирки текстильных изделий, на этикетке по уходу которых производителем декларировано, что они подходят для стирки в стиральных машинах. Использование машины в других целях может быть опасным. Производитель не несет ответственности за возможные повреждения, причиной которых является ненадлежащее использование или неправильная эксплуатация стиральной машины.

Техническая безопасность

Проверьте стиральную машину перед установкой на наличие внешних видимых повреждений. Поврежденную стиральную машину запрещается устанавливать и вводить в эксплуатацию.

Перед подключением стиральной машины обязательно сопоставьте параметры подключения (предохранитель, напряжение, частота), приведенные на типовой табличке, с данными сети электропитания. Если возникают сомнения, проконсультируйтесь у специалиста-электромонтажника.

Электрическая безопасность стиральной машины гарантирована только в том случае, если она подключена к системе защитного заземления, выполненной в соответствии с предписаниями. Является исключительно важным, чтобы было соблюдено это основополагающее условие обеспечения электробезопасности, а в случае сомнений проверено специалистом-электромонтажником. Производитель не будет нести ответственности за повреждения, причиной которых является отсутствующее или оборванное защитное заземление.

Указания по безопасности и предупреждения

■ Из соображений безопасности запрещается использовать для подключения кабели-удлинители (опасность возгорания вследствие перегрева).

■ Стиральная машина отвечает нормам технической безопасности. Неквалифицированный ремонт может стать для потребителя причиной непредусмотренных опасностей, за которые производитель не может нести ответственности. Ремонтные работы могут проводиться только авторизованными фирмой Miele организациями.

■ В случае повреждения или при чистке и уходе стиральная машина может считаться отсоединенной от электросети только в том случае, если:

- вытащена сетевая вилка стиральной машины, или
- выключен защитный автомат на электрощитке, или
- полностью вывернут предохранитель на электрощитке.

РЕМБИТТЕХ
Ремонт и установка бытовой техники

Указания по безопасности и предупреждения

■ Стиральную машину следует подключать к системе водоснабжения, используя только новый шланговый комплект. Старый шланговый комплект использовать повторно не допускается.

■ Вышедшие из строя детали и узлы должны заменяться только на оригинальные элементы Miele. Только при использовании этих деталей Miele гарантирует, что в полном объеме будут выполнены требования по технике безопасности.

■ При повреждении сетевого кабеля его замена должна выполняться специалистом авторизованного сервисного центра Miele, т.к. в этом случае обеспечивается безопасность для пользователя.

Эксплуатация

■ Установка и ввод в эксплуатацию прибора на нестационарных объектах (например, на судах) допускается только организацией или специалистом, при условии обеспечения ими безопасной эксплуатации прибора.

■ Не устанавливайте стиральные машины в помещениях, где существует опасность промерзания. Замерзшие шланги могут прорваться или лопнуть, а надежность электроники при температурах ниже 0 градусов снижается.

■ Перед вводом в эксплуатацию необходимо снять транспортировочное крепление на обратной стороне стиральной машины (см. главу "Установка и подключение" раздел "Удаление транспортировочного крепления"). В противном случае при выполнении отжима неснятое крепление может повредить стиральную машину и стоящую рядом мебель/оборудование.

■ Перед длительным отсутствием (напр., отпуск) перекройте водопроводный кран, в особенности, если вблизи от стиральной машины в полу отсутствует слив (водосток).

■ Опасность залива водой!
Убедитесь перед навешиванием сливного шланга на раковину, что слив воды происходит достаточно быстро. Зафиксируйте сливной шланг во избежание его сползания. Силой обратной отдачи сливающейся воды незакрепленный шланг может быть вытолкнут из раковины.

■ Следите за тем, чтобы в стиральную машину не попадали инородные тела (наприм., гвозди, иголки, монеты, канцелярские скрепки). Эти инородные тела могут повредить элементы конструкции прибора (наприм., бак, рабочий барабан). В свою очередь поврежденные элементы конструкции могут впоследствии при стирке стать причиной повреждения белья.

Указания по безопасности и предупреждения

■ При правильной дозировке моющего средства не требуется очищать машину от накипи. Если все же в Вашей стиральной машине образовался настолько сильный известковый налет, что очистка необходима, применяйте специальное средство для удаления накипи с анти-коррозионным действием. Такие средства Вы можете приобрести, обратившись в торговую организацию Miele или сервисную службу Miele. Следует строго придерживаться инструкции по применению средств для удаления известкового налета.

■ Белье, обработанное растворителем, перед стиркой необходимо тщательно прополоскать чистой водой.

■ Ни в коем случае не применяйте в стиральной машине моющие средства, содержащие растворители (например, бензин). Возможно повреждение конструктивных элементов машины и выделение ядовитых паров. Опасность возгорания и взрыва!

■ Разрешается использование специальных красителей для автоматических стиральных машин только в бытовых целях. Строго соблюдайте указания по применению фирмы-изготовителя.

■ Обесцвечивающие средства могут содержать соединения серы и, следовательно, вызывать коррозию. Не допускается использование обесцвечивающих средств в автоматических стиральных машинах.

■ Если Вы стираете при высоких температурах, помните о том, что смотровое стекло загрузочного люка сильно нагревается. Поэтому не позволяйте детям во время стирки прикасаться к смотровому стеклу.

Использование принадлежностей

■ В прибор могут быть установлены или встроены только такие дополнительные принадлежности, которые поставляются исключительно фирмой Miele.

При установке и встраивании других деталей будет утрачено право на гарантийное обслуживание, а также может произойти потеря гарантированного качества работы прибора.

Перед утилизацией отслужившего прибора

■ Вытащите сетевую вилку из розетки. Приведите кабель сетевого питания и вилку в нерабочее состояние. Таким образом Вы предотвратите возможность несанкционированного ввода в эксплуатацию стиральной машины.

Описание машины

Особенности оснащения

Специальные программы (Шелк 🖱️, Шерсть 🖱️, Мини-программа, Смешанное белье, Дополнительное полоскание)

- Программа для текстильных изделий, требующих ручной стирки (Шелк 🖱️)

В программе *Шелк 🖱️* можно стирать сильномявшиеся, требующие ручной стирки текстильные изделия без содержания шерсти (изделия из чистого шелка, шелка с добавлением других волокон, смесовых льняных тканей, искусственных волокон).

- Программа для текстильных изделий, требующих ручной стирки (Шерсть 🖱️)

Требующие ручной стирки шерстяные и полушерстяные изделия могут быть выстираны в программе *Шерсть 🖱️*.

- Программа для маленькой партии белья (Мини-программа)

Речь идет о программе короткой стирки цветного белья при его незначительном загрязнении.

- Программа для смешанной партии белья (Смешанное белье)

Однотонные по расцветке изделия, но сделанные из разного вида текстиля, могут быть выстираны в этой программе.

- Программа для полоскания текстильных изделий (Дополнительное полоскание)

Текстильные изделия в этой программе будут только прополосканы и отжаты.

Деликатная стирка в программах Тонкое белье и Шелк 🖱️

Белье будет выстирано и отжато особенно бережно. При этом уменьшится образование складок, что облегчит последующее глажение.

Система Больше воды

Система позволяет увеличить количество воды при стирке и/или полоскании. Для программ *Хлопок/Лен* и *Синтетика* возможно добавить еще одно дополнительное полоскание.

Обновление программ

Индикатор контроля неисправности, обозначенный на панели управления значком PC, служит для сервисной службы местом подключения компьютера при обновлении программы (PC = Programme Correction - коррекция программы).

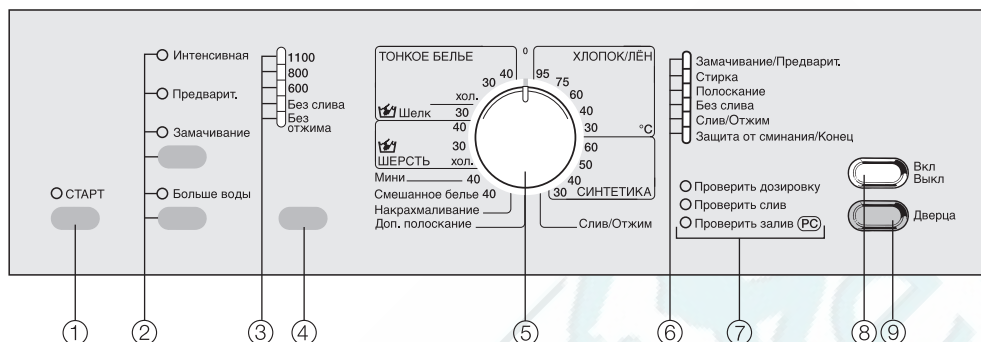
При этом в электронном управлении Вашей стиральной машины могут учитываться новые разработки моющих средств, текстиля и способов стирки.

Miele своевременно проинформирует Вас о возможности актуализации программ.

РЕМБИТТЕХ
Ремонт и установка бытовой техники

Описание машины

Панель управления



① Клавиша **Старт**

запускает выполнение программы стирки

② Клавиши **дополнительных функций**

для выбора дополнительных функций

С помощью верхней клавиши Вы можете выбрать одну из дополнительных функций *Интенсивная*, *Предварительная*, *Замачивание* и их комбинации.

С помощью нижней клавиши Вы можете выбрать дополнительную функцию *Больше воды*.

Контрольная лампочка горит = выбрано

Контрольная лампочка не горит = не выбрано

③ Контрольные лампочки **числа оборотов при отжиге**

④ Клавиша **отжима**

для изменения скорости отжима, выбора остановки после полоскания или отказа от отжима

⑤ Переключатель **выбора программ**

для выбора основных программ стирки и соответствующих им температур. Переключатель можно поворачивать вправо или влево по кругу.

⑥ Индикация **выполнения программы**

информирует в процессе выполнения программы стирки о текущем этапе программы

⑦ Контрольные лампочки **сервиса/неисправностей**

⑧ Клавиша **Вкл/Выкл**

для включения/выключения машины или прерывания выполнения программы.

⑨ Клавиша **Дверца**

для открывания дверцы загрузочного люка

Важные элементы управления

Переключатель программ

С помощью переключателя программ устанавливается основная программа стирки и относящаяся к ней температура.

Кнопки дополнительных функций

Основные программы стирки могут быть дополнены различными дополнительными функциями.

С помощью верхней кнопки Вы можете выбрать дополнительные функции *Интенсивная*, *Предварительная*, *Замачивание* и их комбинации.

С помощью нижней кнопки Вы можете выбрать дополнительную функцию *Больше воды*.

Дополнительная функция выбрана, если горит индикатор.

Если дополнительная функция не выбирается, значит, она для основной программы стирки не допустима.

Кнопка "Отжим" с контрольными лампочками

Максимальная скорость отжима зависит от соответствующей основной программы стирки.

Число оборотов	Основные программы стирки
1100	Хлопок/Лен, Мини-программа, Нахрамаливание, Слив/отжим
1100	Шерсть, Доп. полоскание
900	Синтетика, Смешанное белье
600	Тонкое белье
400	Шелк

Выбор отжима

Нажатием на кнопку "Отжим" Вы можете изменять число оборотов барабана при отжиме. Однако, нельзя выбрать скорость отжима, превышающую максимально допустимое значение для основной программы стирки.

С помощью контрольных лампочек происходит индикация выбранной установки.

Отказ от отжима

■ Нажимайте кнопку "Отжим" до:

– Без слива

Текстильные изделия не будут отжаты и останутся лежать в воде после полоскания.

Таким образом уменьшится образование складок, если текстильные изделия не будут извлечены из барабана сразу после выполнения программы.

Для продолжения программы выберите скорость отжима. Если Вы хотите закончить программу, нажмите кнопку *Дверца*.

– Без отжима

Текстильные изделия не будут отжаты. После слива воды последнего полоскания стиральная машина сразу включается в режим *Защита от сминания*. При этой установке исключается также и промежуточный отжим между полосканиями (отжим с полосканиями).

Ввод в эксплуатацию

Стиральную машину перед первой стиркой следует правильно установить и подключить. Пожалуйста, примите во внимание сведения, приведенные в главе "Установка и подключение".

Из соображений безопасности невозможно включить отжим до выполнения процедуры по начальному вводу машины в эксплуатацию. Для активизации функции отжима необходимо выполнить программу стирки без белья и без моющего средства.

Использование моющего средства может привести к чрезмерному пенообразованию!

Одновременно будет активизирована работа выпускного шарового клапана. В дальнейшем клапан обеспечивает полное использование моющего средства в процессе стирки.

- Откройте кран водоснабжения.
- Нажмите кнопку *Вкл/Выкл*.
- Поверните переключатель выбора программ в положение *Хлопок/Лен 40°C*.
- Нажимайте кнопку "Отжим", пока не загорится индикатор *Без отжима*.
- Нажмите кнопку *Старт*.

После окончания выполнения программы процедура по начальному вводу машины в эксплуатацию будет завершена.

Расход воды и электроэнергии

- Старайтесь максимально загружать машину при каждой стирке. Расход электроэнергии и воды в расчете на общее количество белья будет в этом случае самым оптимальным.
- Используйте програму *Смешанное белье* или *Мини-программу* для небольших партий белья.
- При неполной загрузке в программе *Хлопок/Лен* функция автоматического контроля загрузки обеспечит сокращение потребления воды, времени и энергии. Вследствие этого в течение стирки возможны корректировки времени, остающегося до окончания программы.
- Используйте вместо программы *Хлопок/Лен 95°C* программу *Хлопок/Лен 60°C* с дополнительной функцией *Интенсивная*. Таким образом Вы сэкономите от 35% до 45% энергии. Время стирки будет увеличено. Для отстирывания большинства загрязнений такой программы будет достаточно. Для въевшихся или застарелых загрязнений используйте функцию замачивания.

Моющее средство

- Рекомендуется использовать моющее средство в количестве, не превышающем указанное на упаковке.
- Сокращайте количество моющего средства при неполной загрузке (при половинной загрузке примерно на $\frac{1}{3}$ средства меньше).

Правильный выбор дополнительных функций (Замачивание, Предварительная, Интенсивная).

Выбирайте для:

легко- и среднезагрязненного белья без видимых пятен программы стирки без дополнительных функций.

средне- и сильнозагрязненного белья с заметными пятнами программы стирки с дополнительной функцией *Интенсивная*.

- Используйте функцию *Замачивание* вместо функции *Предварительная*. Для замачивания и последующей основной стирки используется один и тот же моющий раствор.

Если белье будет сушиться в сушильной машине

- Выбирайте для экономии электроэнергии при сушке максимальную скорость отжима, допустимую для выбранной программы стирки.

Правильное проведение стирки

Краткая инструкция

Рекомендация:

Советуем ознакомиться с обслуживанием стиральной машины. Поэтому, пожалуйста, прочтите сначала подробные инструкции в разделах "Подготовка", "Выбор программы" и "Завершение программы" настоящей главы.

- 1 Подготовить и рассортировать белье

Выбор программы:

- 2 Включить стиральную машину
- 3 Открыть дверцу загрузочного люка
- 4 Загрузить белье
- 5 Закрыть дверцу загрузочного люка
- 6 Выбрать программу
- 7 Выбрать скорость отжима
- 8 Выбрать дополнительную(ые) функцию(и)
- 9 Добавить моющее средство
- 10 Запустить выполнение программы

Завершение программы:

- 11 Открыть дверцу загрузочного люка
- 12 Достать белье
- 13 Выключить стиральную машину
- 14 Закрыть дверцу загрузочного люка






Информацию о том, какую программу стирки использовать для того или иного вида белья, Вы найдете в обзоре программ на следующих страницах.

Правильное проведение стирки

Обзор программ

Хлопок/лен	
Вид текстиля	Белье из хлопка и льна, например, постельное белье, столовое белье, махровые полотенца, джинсы, футболки, нижнее белье, белье для грудных младенцев.
Дополнительные функции	Замачивание, Предварит. стирка, Интенсивная, Больше воды
Особые указания	<ul style="list-style-type: none"> – Хлопок/лен использовать только для нестерильного и сильнозагрязненного белья. – При стирке средне-или сильнозагрязненных текстильных изделий или наличии заметных пятен используйте дополнительную функцию <i>Интенсивная</i>. – При стирке текстильных изделий с трудновыводимыми и/или застарелыми загрязнениями используйте функции <i>Интенсивная</i> и <i>Замачивание</i>. – При стирке текстильных изделий с большими пятнами (например, от пыли, песка) используйте функцию <i>Предварительная</i>. – Текстильные изделия темных расцветок стирайте с помощью средств для цветных тканей или жидких моющих средств.
Моющие средства	Универсальные моющие средства, средства для стирки цветных тканей
Макс. загрузка	5 кг
<u>Указание для испытательных организаций:</u> Для проверки по норме EN 60456 должна быть нажата кнопка <i>Интенсивная</i> .	



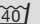
Правильное проведение стирки

Синтетика    	
Вид текстиля	Текстильные изделия из синтетического волокна, смешанных тканей или обработанного хлопка, например, верхние сорочки, блузки, спецовки, столовое белье.
Дополнительные функции	Замачивание, Предварит. стирка, Интенсивная, Больше воды
Особые указания	<ul style="list-style-type: none"> – При стирке средне-или сильнозагрязненных текстильных изделий или наличии заметных пятен используйте дополнительную функцию <i>Интенсивная</i>. – При выполнении последнего отжима загорается контрольная лампочка 1100 об/мин, однако отжим осуществляется при 900 об/мин, т.е. режиме, более щадящем для изделий.
Моющие средства	Универсальные средства, средства для цветных тканей, мягкодействующие средства
Макс. загрузка	2,5 кг
Указание для испытательных организаций: Для проверки по норме EN 60456 должна быть нажата кнопка <i>Интенсивная</i> .	
Тонкое белье  	
Вид текстиля	Текстильные изделия из синтетического волокна, смешанных тканей, искусственного шелка или обработанного хлопка, например, верхние сорочки, блузки. Гардины, машинная стирка которых разрешается производителем.
Дополнительные функции	Замачивание, Предварит. стирка, Интенсивная
Особые указания	<ul style="list-style-type: none"> – При стирке средне-или сильнозагрязненных текстильных изделий или наличии заметных пятен используйте дополнительную функцию <i>Интенсивная</i>. – В этой программе незначительно образование складок (легко гладить). – Наличие в гардинах мелкой пыли зачастую требует программы с функцией <i>Предварительная</i>. – Для сильноомнувшихся гардин снизьте скорость отжима или исключите его.
Моющие средства	Мягкое моющее средство
Макс. загрузка	1 кг

Правильное проведение стирки

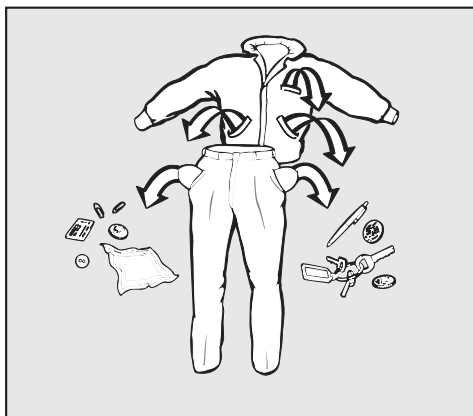
Шелк 📄	
Вид текстиля	Верхняя текстильная одежда и другие изделия, требующие ручной стирки, без добавления шерсти (например, изделия из чистого шелка, шелка с добавлением других волокон, смесовых льняных тканей, искусственных волокон).
Дополнительные функции	Больше воды
Особые указания	<ul style="list-style-type: none"> – В этой программе незначительно образование складок (легко гладить). – Тонкие колготки и бюстгалтеры стирайте в бельевом мешке. – При выполнении последнего отжима загорается контрольная лампочка 600 об/мин, однако отжим осуществляется при 400 об/мин, т.е. режиме, более щадящем для изделий.
Моющие средства	Мягкое моющее средство
Макс. загрузка	1 кг
Шерсть 📄	
Вид текстиля	Шерстяные или полушерстяные изделия для ручной или машинной стирки.
Моющие средства	Средство для стирки шерсти
Макс. загрузка	2 кг

Правильное проведение стирки

Мини-программа 	
Вид текстиля	Слабозагрязненные текстильные изделия, которые можно стирать в программе для цветного белья.
Дополнительная функция	Больше воды
Особое указание	– использовать меньше моющего средства (половину дозы)
Моющие средства	Универсальное, подкрашивающее, жидкое моющее средство
Макс. загрузка	2,5 кг
Смешанное белье  	
Вид текстиля	Партия из различных текстильных изделий для программ <i>Хлопок/Лен</i> и <i>Синтетика</i> , отсортированных по расцветке.
Дополнительная функция	Замачивание, Предварит. стирка, Интенсивная, Больше воды
Особые указания	<ul style="list-style-type: none"> – При стирке средне-или сильнозагрязненных текстильных изделий или наличии заметных пятен используйте дополнительную функцию <i>Интенсивная</i>. – При выполнении последнего отжима загорается контрольная лампочка 1100 об/мин, однако отжим осуществляется при 900 об/мин, т.е. режиме, более щадящем для изделий.
Моющие средства	Универсальное, подкрашивающее, жидкое моющее средство
Макс. загрузка	3 кг
Накрахмаливание	
Вид текстиля	Скатерти, салфетки, фартуки, спецодежда
Особые указания	– Текстильные изделия должны быть свежестиранными, но без обработки ополаскивателем.
Макс. загрузка	5 кг
Доп. полоскание	
Вид текстиля	Текстильные изделия, которые должны быть только прополосканы и отжаты.
Макс. загрузка	5 кг
Слив/Отжим	
Особые указания	– Только слив: скорость отжима установить на <i>Без отжима</i> .
Макс. загрузка	5 кг

Подготовка

1 Подготовка и сортировка белья



■ Освободите карманы

⚠ Посторонние предметы (например, иголки, монеты, канцелярские скрепки) могут повредить белье и детали машины.

- Перед началом стирки удалите с текстильных изделий пятна, если есть, по возможности, пока они еще свежие. Промокните пятна салфеткой из нелиняющего материала. Не тереть!


Особо стойкие пятна (кровь, яичный желток, кофе, чай и т.д.) зачастую можно удалить, только используя некоторые приемы. Если у Вас возникли проблемы с пятнами на белье, Вы можете запросить в торговой организации Miele или непосредственно в фирме Miele руководства по стирке, а также выведению пятен. Они содержат описание способов по удалению разных пятен.

⚠ Ни в коем случае не использовать в стиральной машине химические (содержащие растворители) чистящие средства!

- Рассортируйте текстильные изделия по расцветкам и символам, содержащимся на этикетке по уходу (на воротнике или боковом шве). О том, в каких программах стирать текстильные изделия, Вы узнаете на следующих страницах.

Темные текстильные изделия часто немного "линяют" при первых стирках. Поэтому, чтобы избежать окрашивания, стирать светлые и темные вещи следует отдельно.

- У гардин: удалить ролики и свинцовую ленту или увязать их в чехол.
- У бюстгалтеров: съемные "косточки" пришить или удалить.
- При стирке трикотажа, джинсов, брюк и вязаных изделий (например, футболки, трикотажных рубашек): вывернуть изделие внутренней стороной наружу, если это рекомендует изготовитель.
- Застегнуть застежки-молнии, крючки и петли перед началом стирки.
- Застегнуть наволочки и пододеяльники, чтобы в них не попали небольшие предметы одежды.

Не стирать текстильные изделия, которые **не предназначены для** стирки (символ по уходу за изделием )

Правильное проведение стирки

Выбор программы

2 Включить стиральную машину

- Нажмите на кнопку *Вкл/Выкл*.

3 Открыть дверцу загрузочного люка

- Нажмите на кнопку *Дверца* и откройте дверцу загрузочного люка.

4 Загрузить белье

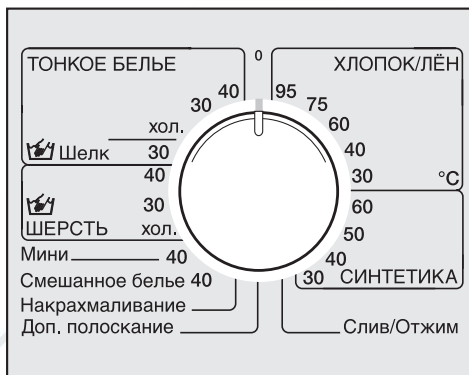
- Уложите расправленное белье плотно в барабан. Если белье в партии разного размера, то эффективность стирки усиливается, кроме того, при отжиге белье равномернее распределяется в барабане.

Используйте максимальную величину загрузки белья, указанную для соответствующей программы стирки. Потребление электроэнергии и воды в расчете на общую величины загрузки белья будет в этом случае наименьшим. Однако учтите, что превышение рекомендуемой максимальной загрузки приводит к ухудшению результата стирки и способствует образованию складок.

5 Закрывать дверцу загрузочного люка легким толчком

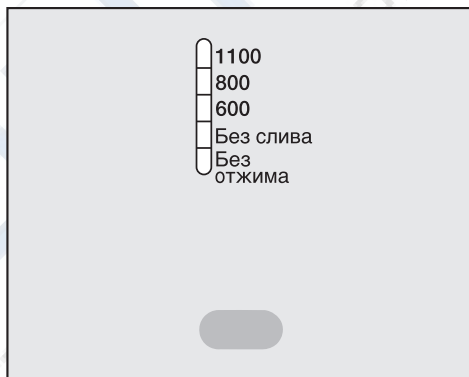
Проследите за тем, чтобы концы белья не были защемлены между дверцей и уплотнением.

6 Выбрать программу



- Поверните переключатель выбора программ в положение желаемой программы.

7 Выбрать скорость отжима



- Нажимайте кнопку "Отжим" до тех пор, пока не загорится контрольная лампочка желаемого числа оборотов для отжима.

Изменение скорости отжима возможно только в пределах для соответствующей основной программы стирки.

Правильное проведение стирки

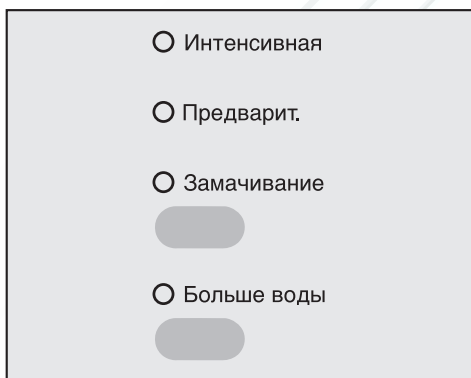
Дополнительные функции

8 Выбрать дополнительную(ые) функцию(и).

Вы можете включить дополнительные функции, если это допустимо основной программой.

С помощью верхней кнопки происходит выбор дополнительных функций в следующей последовательности: *Интенсивная* или *Интенсивная* и *Предварительная* или *Интенсивная* и *Замачивание* или *Предварительная* или *Замачивание* или нет выбора.

С помощью нижней кнопки Вы выбираете дополнительную функцию *Больше воды* или отменяете ее.



- Нажмите кнопку необходимой дополнительной функции. Нажимайте верхнюю кнопку до тех пор, пока не загорится контрольная лампочка(и) дополнительной(ых) функции(й).

Интенсивная

Для средне- или сильнозагрязненных текстильных изделий или при наличии заметных пятен.

Время основной стирки увеличивается.

Предварительная стирка

Для сильнозагрязненных текстильных изделий.

Замачивание

Для особенно сильнозагрязненных текстильных изделий с пятнами, содержащими белковые вещества (например, кровь, жир, какао).

- Продолжительность замачивания можно запрограммировать в интервале от 30 минут до 2 часов с 30-минутным временным шагом.
- Базовая установка продолжительности замачивания составляет 2 часа.

Перепрограммирование на другую продолжительность замачивания описано в главе "Программируемые функции", разделе "Замачивание".

Программа Больше воды

Если Вам для выполнения стирки нужно использовать большее количество воды, то с помощью кнопки *Больше воды* Вы можете выбрать между четырьмя установками ее уровня. Пояснение установки приведено в главе "Программируемые функции", разделе "Система Больше воды".

В соответствии с заводской настройкой нажатием кнопки *Больше воды* повышается уровень воды при выполнении стирки и полоскания.

Правильное проведение стирки

9 Добавить моющее средство.

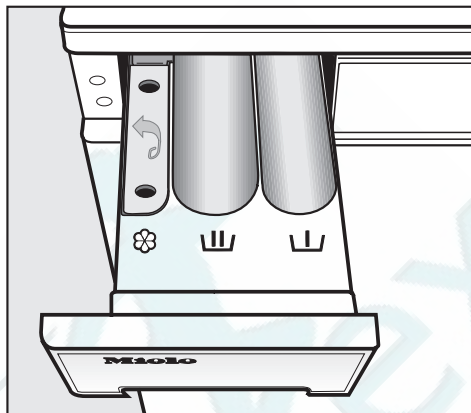
Важно правильно дозировать моющее средство, так как . . .

. . . недостаток моющего средства приводит к тому, что:

- белье плохо отстирывается, а белое белье со временем становится серым и жестким;
- в белье остаются частицы жира;
- на нагревательном элементе появляются известковые отложения.

. . . избыток моющего средства вызывает:

- сильное пенообразование, следствием чего является замедленное движение белья в барабане, что приводит к плохому результату стирки, полоскания и отжима
- увеличенный расход воды из-за дополнительного, автоматически подключаемого цикла полоскания
- дополнительную нагрузку на окружающую среду.



- Вытащите кювету и заполните моющим средством и добавками по уходу за бельем соответствующие отсеки.

☞ = Моющее средство для предварительной стирки (по желанию, $\frac{1}{4}$ рекомендованного общего количества моющего средства)

☞ = Моющее средство для основной стирки, включая замачивание

☼ = Ополаскиватель, добавка для придания формы или жидкий крахмал.

- Закройте кювету для моющих средств и добавок.

Более полную информацию по моющим средствам и их дозировке Вы можете найти в главе "Моющие средства".

10 Нажать на клавишу **Старт**

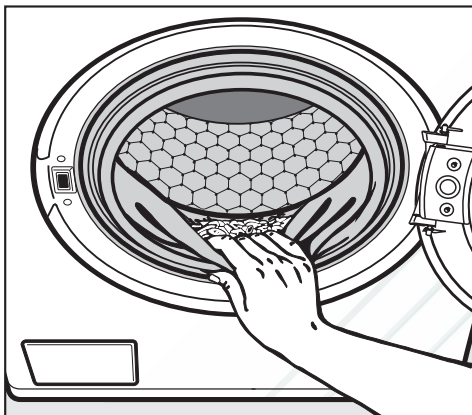
Начинается выполнение программы.

Завершение программы

11 Открыть дверцу загрузочного люка

- Нажмите на кнопку *Дверца*.

12 Достать белье



- Проверьте отсутствие посторонних предметов в области уплотнения люка.

Не забудьте в барабане что-нибудь из белья! При последующей стирке забытое белье может дать усадку или окрасить другое белье.

13 Выключить стиральную машину

- Отожмите кнопку *Вкл/Выкл* и поверните переключатель выбора программ в положение *0*.

14 Закрыть дверцу загрузочного люка

Иначе существует опасность случайного попадания внутрь барабана посторонних предметов. Они могут быть по недосмотру выстираны вместе с бельем и при этом повредить его.

Правильное проведение стирки

Добавление или извлечение белья

В процессе выполнения следующих программ Вы можете добавлять или вынимать белье:

- Хлопок/Лен
- Синтетика
- Мини-программа
- Смешанное белье
- Накрахмаливание

■ Нажмите кнопку *Дверца*, чтобы дверца люка открылась.

■ Добавьте или извлеките часть белья.

■ Закройте дверцу люка.

Выполнение программы будет продолжено автоматически.

Дверца не открывается, если:

- температура моющего раствора более **55°C**.
- уровень воды превышает определенное значение.
- выполнение программы достигло этапа *Последний отжим*.

Прерывание выполнения программы

- Выключите стиральную машину с помощью кнопки *Вкл/Выкл*.

Для продолжения:

- Включите стиральную машину с помощью кнопки *Вкл/Выкл*.

Изменение выбранной программы

Стиральная машина воспринимает после начала выполнения программы следующие изменения в установках:

- в любой момент времени изменение скорости отжима в разрешенных пределах.
- в течение 6 минут после старта выбор или отмена дополнительной функции *Больше воды* и установка другой температуры в выбранной программе.

Выбор другой программы после начала выполнения установленной программы уже больше не возможен.

Контрольная лампочка *Защита от сминания/Конец* мигает, если переключатель выбора программ был переставлен. На процесс выполнения программы это не влияет. Контрольная лампочка погаснет, как только переключатель выбора программ будет опять установлен в положение текущей программы.

Пропуск отрезка в выполнении программы

- Поверните переключатель выбора программ в положение 0.

Как только в линейке индикации выполнения программы замигает контрольная лампочка программного этапа, с которого ход программы должен быть продолжен:

- поверните переключатель выбора программ в течение 4 секунд опять в положение текущей программы.

Выбор новой программы

- Выключите стиральную машину с помощью кнопки *Вкл/Выкл*.
- Поверните переключатель выбора программ в положение 0.

Программа стирки прервана.

- Включите стиральную машину с помощью кнопки *Вкл/Выкл*.
- Выберите новую программу.
- Нажмите кнопку *Старт*.

Правильное проведение стирки

Выполнение программы

Стиральная машина оснащена полностью электронным управлением с функцией автоматического распознавания загрузки. Стиральная машина самостоятельно определяет требуемый расход воды, в зависимости от количества белья и его способности впитывать воду. Это ведет к различному выполнению программ и разной продолжительности стирки.

Приводимые здесь сведения о процессе выполнения программ всегда относятся к основной программе при максимальной загрузке белья. Дополнительные функции, которые можно выбрать, не учитываются.

Линейка индикации выполнения программы Вашей стиральной машины постоянно информирует Вас во время стирки о достигнутом цикле программы.

Хлопок/Лен

Основная стирка

Уровень воды: низкий

Ритм стирки: нормальный

Полоскание

Уровень воды: средний

Количество полосканий: 2 или 3¹⁾

Отжим

Отжим после полоскания²⁾: да

Последний отжим: да

Синтетика

Основная стирка

Уровень воды: низкий

Ритм стирки: нормальный

Полоскание

Уровень воды: высокий

Количество полосканий: 2 или 3³⁾

Отжим

Отжим после полоскания²⁾: да

Последний отжим: да

Тонкое Белье

Основная стирка

Уровень воды: высокий

Ритм стирки: Щадящая стирка

Полоскание

Уровень воды: высокий

Количество полосканий: 3

Отжим

Отжим после полоскания: нет

Последний отжим: да

Шелк

Основная стирка

Уровень воды: средний

Ритм стирки: для шелка

Полоскание

Уровень воды: средний

Количество полосканий: 2

Отжим

Отжим после полоскания: нет

Последний отжим: да

Правильное проведение стирки

Шерсть

Основная стирка

Уровень воды: средний

Ритм стирки: для шерсти

Полоскание

Уровень воды: средний

Количество полосканий: 2

Отжим

Отжим после полоскания²⁾: да

Последний отжим: да

Мини-программа

Основная стирка

Уровень воды: низкий

Ритм стирки: нормальный

Полоскание

Уровень воды: средний

Количество полосканий: 2

Отжим

Отжим после полоскания²⁾: да

Последний отжим: да

Смешанное белье

Основная стирка

Уровень воды: низкий

Ритм стирки: нормальный

Полоскание

Уровень воды: высокий

Количество полосканий: 2

Отжим

Отжим после полоскания²⁾: да

Последний отжим: да

Накрахмаливание

Уровень воды: низкий

Ритм стирки: нормальный

Последний отжим: да

Доп. полоскание

Уровень воды: высокий

Количество полосканий: 2

Последний отжим: да

Особенности в процессе выполнения программы:

Защита от сминания:

После завершения программы барабан вращается еще максимум 30 минут, препятствуя таким образом образованию складок. (Исключение: программа *Шерсть*). Стиральную машину можно открыть в любое время.

¹⁾ 3-й цикл полоскания выполняется, если:

- слишком много пены в барабане
- число оборотов при окончательном отжиме менее 700 об/мин
- выбран режим *Без отжима*

²⁾ Отжим после полоскания:

Текстильные изделия будут отжаты между отдельными полосканиями.

³⁾ 3-й цикл полоскания выполняется, если:

- выбран режим *Без отжима*

Отключение отжима после полоскания:

Выберите установку *Без отжима* при выборе скорости отжима.

Моющие средства

Вы можете использовать все современные стиральные порошки, которые предназначены для стиральных машин, а также жидкие, концентрированные, в таблетках и комбинированные моющие средства.

Стирка шерстяных и полушерстяных текстильных изделий проводится с помощью моющих средств для шерсти.

Указания по применению и дозировке для полной загрузки приводятся на упаковке моющего средства.

Дозировка зависит от:

- степени загрязненности белья
 - слегка загрязненное
Не заметно загрязнений и пятен.
Одежда, например, пахнет потом.
 - среднезагрязненное
Загрязнения видны и/или имеется небольшое количество легких пятен.
 - сильнозагрязненное
Ясно видна грязь и/или пятна.
- жесткости воды
 - Если Вы не знаете диапазон жесткости, получите эту информацию в предприятии водоснабжения.
- количества белья

Жесткость воды

Диапазон жесткости	Особенность воды	Жесткость в ммоль/л	Немецкие градусы °d
I	мягкая	0 - 1,3	0 - 7
II	нормальная	1,3 - 2,5	7 - 14
III	жесткая до очень жесткой	свыше 2,5	свыше 14

Смягчитель воды

Для экономии моющего средства при жесткости воды в диапазонах II и III Вы можете добавлять смягчитель воды. Правильная дозировка приводится на упаковке. Сначала заправляйте моющее средство, а затем уже смягчитель.

При этом дозировку моющего средства Вы можете осуществлять, как для диапазона жесткости I.

Компоненты для стирки

Если Вы стираете, используя несколько компонентов (например, комбинированное моющее средство), заправляйте все эти средства вместе в отсек **Ш** и всегда в следующей последовательности:

1. моющее средство
2. смягчитель воды
3. пятновыводитель

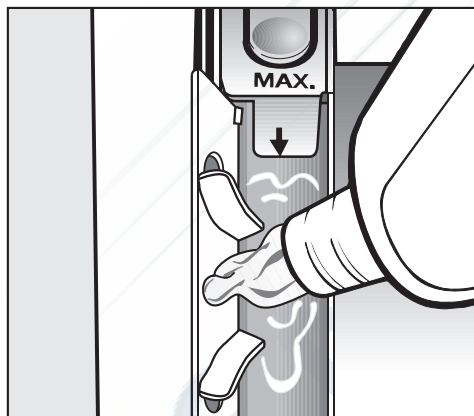
Таким образом средства будут лучше размыываться.

Ополаскиватель, добавка для придания формы, крахмал и жидкий крахмал

Ополаскиватель придает белью мягкость на ощупь и снижает его статический заряд при последующей машинной сушке. Добавки для придания формы являются синтетическим средством для подкрахмаливания белья, дающим жесткость на ощупь. Крахмал придает белью плотность и жесткость.

- Дозировка этих добавок проводится согласно рекомендациям изготовителей.

Автоматическое использование добавок



- Заполните ополаскивателем, добавкой для придания формы или жидким крахмалом отсек, обозначенный символом ☼. **Следите за отметкой макс. уровня**

При выполнении окончательного полоскания добавки будут смыты в барабан. По окончании программы стирки в отсеке ☼ останутся незначительные остатки воды.

После неоднократного автоматического накрахмаливания вычистите отсек для моющих средств и, в особенности, сифон.

Отдельное полоскание с ополаскивателем или добавкой для придания формы

- Заполните ополаскивателем или добавкой отсек, обозначенный символом ☼.
- Поверните переключатель выбора программ в положение *Накрахмаливание*.
- Выберите скорость отжима.
- Нажмите на клавишу *Старт*.


Отдельное накрахмаливание

- Отмерьте и подготовьте крахмал, как это указано на упаковке.
- Заполните крахмалом отсек, обозначенный символом ▮.
- Поверните переключатель выбора программ в положение *Накрахмаливание*.
- Выберите скорость отжима.
- Нажмите на клавишу *Старт*.

Обесцвечивание/Подкрашивание

- Не допускается использование обесцвечивающих средств в автоматических стиральных машинах.
- Разрешено подкрашивание в стиральной машине только в бытовых целях. Используемая при подкрашивании соль при длительном применении может вредно воздействовать на нержавеющую сталь. Поэтому строго соблюдайте предписания производителя красящего средства.

Чистка и уход

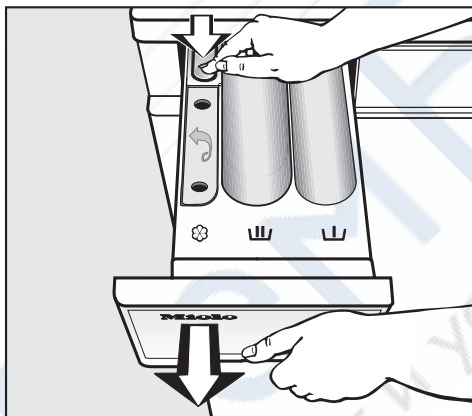
 Перед началом чистки машины и ухода за ней вытащить сетевую вилку.

Чистка стиральной машины

- Чистите стиральную машину с помощью мягкого чистящего средства или мыльного раствора, затем насухо вытирайте ее мягкой салфеткой.
- Чистите рабочий барабан с помощью чистящих средств, предназначенных для чистки нержавеющей стали.

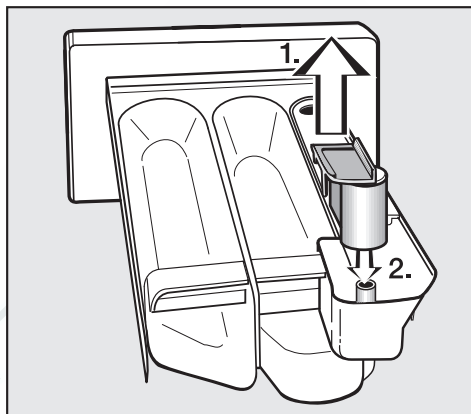
Чистка кюветы для моющего средства и добавок по уходу за бельем


Регулярно удаляйте возможные остатки чистящего средства.




- Выдвиньте кювету для моющих средств до упора, нажмите на кнопку разблокировки и выньте кювету наружу.

- Промойте отсеки кюветы теплой водой.



- Почистите сифон.
 1. Вытащить наружу сифон из отсека  и промыть его под струей теплой воды. Трубку, на которую надет сифон, почистить таким же образом.
 2. Вставить сифон обратно.

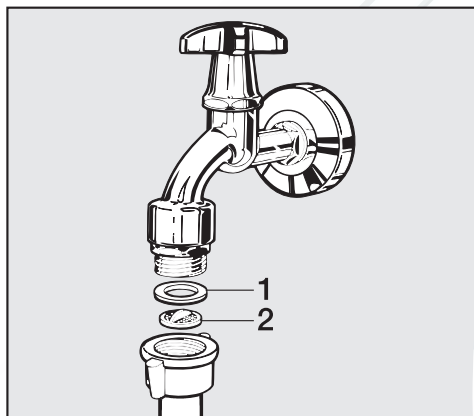
 Запрещается использовать очистители, содержащие растворитель, а также абразивные средства, универсальные или средства для чистки стекол! Они могут повредить пластмассовые поверхности и другие детали машины. Ни в коем случае не мыть стиральную машину струей из шланга.

Чистка фильтров в системе подачи воды

Стиральная машина оснащена двумя фильтрами для защиты клапана подвода воды. Эти фильтры необходимо проверять примерно каждые 6 месяцев. При частых перебоях в сети водоснабжения этот период может быть сокращен.

Чистка фильтра в шланге для залива воды

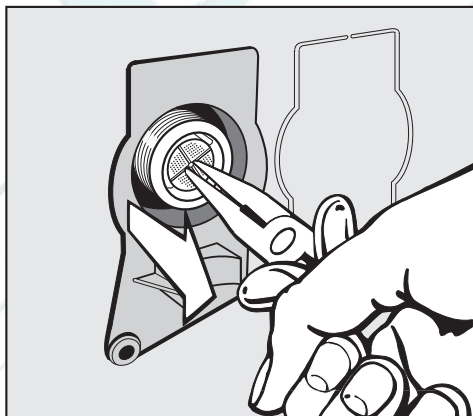
- Перекройте кран водоснабжения и отверните заливной шланг с крана водоснабжения.



- Снимите резиновое уплотнительное кольцо **1** с направляющей.
- Захватите плоскогубцами край фильтра **2** и вытащите его наружу.
- Очистите сетку фильтра. Установка фильтра выполняется в обратной последовательности.

Чистка фильтра во входном штуцере заливного клапана

- Осторожно открутите плоскогубцами ребристую гайку с входного штуцера.



- Захватите стенку фильтра плоскогубцами, вытащите фильтр наружу и почистите сетку. Установка фильтра выполняется в обратной последовательности.


Оба фильтра после очистки **должны** быть обязательно установлены обратно.

Помощь при неполадках

Что делать, если . . .

Вы можете самостоятельно устранить большинство помех и неисправностей. Во многих случаях Вы сможете сэкономить время и деньги, так как Вам не придется вызывать мастера из сервисной службы.

Приводимые ниже таблицы должны помочь Вам найти причины возникающих помех или неисправностей в работе прибора и устранить их. Обратите однако внимание, что:

 Ремонт электроприборов должен проводиться только квалифицированными специалистами. Неквалифицированное выполнение ремонтных работ может стать причиной значительной опасности для пользователя.

Не начинается процесс выполнения программы стирки.

Сообщение о неисправности	Возможная причина	Устранение
Не загорается контрольная лампочка <i>Защита от сминания/Конец</i>, или не мигает контрольная лампочка кнопки <i>Старт</i>.	Отсутствует электропитание стиральной машины.	Проверьте, – вставлена ли сетевая вилка в розетку. – в порядке ли предохранитель.
При выборе программы <i>Слив/Отжим</i> не происходит ее запуск.	Не были выполнены действия по "первоначальному вводу в эксплуатацию".	Проведите "первоначальный ввод в эксплуатацию", как это описано в одноименной главе.

Помощь при неполадках**Программа стирки была прервана и появляется сообщение о неисправности.**

Сообщение о неисправности	Возможная причина	Устранение ^①
Мигает лампочка контроля неисправности Проверить слив.	Заблокирована система слива воды.	Прочистите фильтр и сливной насос, как это описано в главе "Помощь при неполадках" раздел "Открывание дверцы загрузочного люка при засорении слива и/или отсутствии электропитания".
	Сливной шланг уложен слишком высоко.	Максимальная высота от качки составляет 1 м.
Мигает лампочка контроля неисправности Проверить залив.	Перекрыта подача воды.	Откройте кран водоснабжения.
	Засорен фильтр в заливном шланге.	Очистите фильтр от загрязнений.
Мигает контрольная лампочка Замачивание/Предварительная или Полоскание.	Неполадка	Запустите выполнение программы еще раз. Если опять появится сообщение о неисправности, вызовите специалиста сервисной службы.

- ①** Для того чтобы выключить сообщение о неисправности: Выключите стиральную машину с помощью клавиши *Вкл/Выкл* и поверните переключатель выбора программ в положение 0.

Помощь при неполадках

Программа стирки выполняется как обычно, однако, появляется сообщение о неполадке.		
Сообщение о неисправности	Возможная причина	Устранение ^❶
Мигает лампочка контроля неисправности <i>Проверить слив.</i>	Нарушен слив воды.	Прочистите фильтр и сливной насос, как это описано в главе "Помощь при неполадках" раздел "Открывание дверцы загрузочного люка при засорении слива и/или отсутствии электропитания".
Мигает лампочка контроля неисправности <i>Проверить залив.</i>	Нарушена подача воды.	Проверьте, – полностью ли открыт кран водоснабжения – не перегнулся ли заливной шланг.
	Засорился фильтр в заливном шланге.	Почистите сетку фильтра.
Горит лампочка контроля <i>Проверить дозировку.</i>	При стирке образуется слишком много пены.	Дозируйте при последующей стирке меньшее количество моющего средства, следите за указаниями по дозировке.
На индикаторе выполнения программы мигает контрольная лампочка <i>Стирка.</i>	В наличии неполадка.	Запустите выполнение программы еще раз. Если опять появится сообщение о неисправности, вызовите специалиста сервисной службы.
На индикаторе выполнения программы мигает контрольная лампочка <i>Защита от сминания/Конец.</i>	Переключатель выбора программ был переставлен в другое положение после начала выполнения программы. Поверните переключатель выбора программ в положение текущей программы.	

^❶ Для того чтобы удалить сообщение о неисправности: Выключите стиральную машину с помощью клавиши *Вкл/Выкл* и поверните переключатель выбора программ в положение 0.

Помощь при неполадках**Общие неполадки или неудовлетворительный результат стирки.**

Неполадка	Возможная причина	Устранение
Стиральная машина стоит во время отжима неустойчиво.	Винтовые ножки машины установлены неравномерно и не зафиксированы контргайкой.	Выровняйте стиральную машину и зафиксируйте винтовые ножки контргайкой.
Белье не отжато как положено.	Установленная скорость отжима была слишком низкой.	При следующей стирке выберите более высокую скорость отжима.
Появление необычных шумов при работе насоса.	Это не неисправность! Шумы в начале и конце процесса откачивания воды - нормальное явление.	
В отсеках кюветы остается много моющего средства.	Недостаточен напор воды.	<ul style="list-style-type: none"> – Почистите фильтр в шланге залива воды. – Используйте функцию <i>Больше воды</i>.
	Стиральный порошок вместе со смягчителем имеет склонность к склеиванию.	Задавайте в будущем в отсек кюветы сначала стиральный порошок, а затем смягчающую добавку.
Не полностью смыывается ополаскиватель, или в отсеке ☼ кюветы остается слишком много воды.	Сифон занимает неправильное положение или засорен.	Очистите сифон, см. главу "Чистка и уход", раздел "Чистка кюветы для моющего средства и добавок по уходу за бельем".

Помощь при неполадках

Неполадка	Возможная причина	Устранение
Белье при стирке с жидким моющим средством не отстирывается.	Жидкие моющие средства не содержат отбеливателя. Пятна от фруктов, кофе или чая не могут быть удалены.	<ul style="list-style-type: none"> – Используйте стиральные порошки, содержащие отбеливатели. – Заполняйте пятновыводителем ячейку Ш, а жидкое моющее средство кладите в пластиковый дозатор в форме шарика. – Никогда не вводите жидкое моющее средство вместе с пятновыводителем в лювету для моющего средства и добавок.
На выстиранном белье остается налет серого цвета (частицы жира).	Дозировка моющего средства была недостаточной (белье было сильно загрязнено жиром (маслом, мазью)).	<ul style="list-style-type: none"> – Задавайте при такого рода загрязнении белья немного больше моющего средства или используйте жидкое моющее средство. – Перед следующей стиркой запустите программу <i>Хлопок/Лен 60°C</i> с жидким моющим средством, но без бепья.
На выстиранных темных текстильных изделиях имеются белые остатки вещества, напоминающего стиральный порошок.	Моющее средство содержит водонерастворимые компоненты (цеолиты) для смягчения воды. Они оседают на текстильных изделиях.	<ul style="list-style-type: none"> – Попробуйте удалить эти остатки после сушки с помощью щетки. – Стирайте в будущем темные текстильные изделия жидкими моющими средствами, так как они не содержат цеолитов.

Помощь при неполадках**Дверцу загрузочного люка невозможно открыть с помощью клавиши Дверца.**

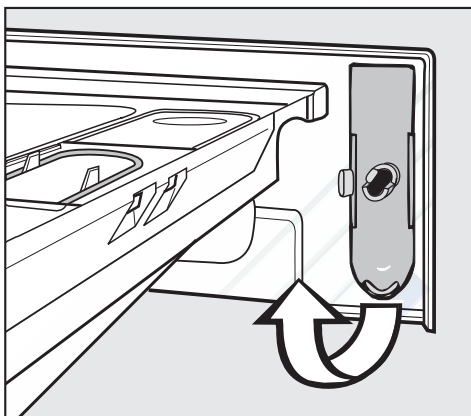
Возможная причина	Устранение
Стиральная машина не подключена к сети электропитания.	Вставьте сетевую вилку в розетку.
Стиральная машина не включена.	Включите стиральную машину с помощью клавиши <i>Вкл/Выкл</i> .
Отсутствие напряжения в сети электропитания	Откройте дверцу загрузочного люка, как это описано в главе "Помощь при неполадках", раздел "Открывание дверцы загрузочного люка при отсутствии электропитания".
Дверца была неправильно захлопнута.	Нажмите сильнее на дверцу загрузочного люка в области ее замка, после чего нажмите на клавишу <i>Дверца</i> .
В барабане еще находится вода, и стиральная машина не может ее откачать.	Почистите фильтр и сливной насос.
В целях защиты от ошпаривания дверца не может быть открыта при температуре моющего раствора более 55°C.	

Помощь при неполадках

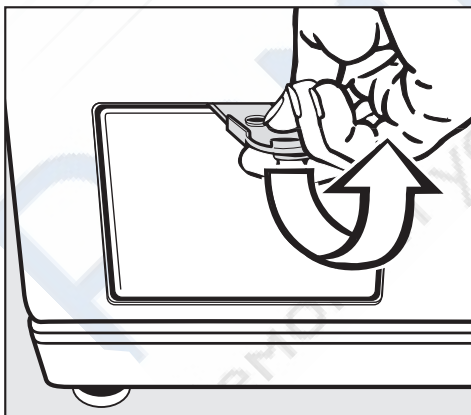
Открытие дверцы загрузочного люка при засорении слива и/или отсутствии электропитания

- Выключите стиральную машину.

С внутренней стороны панели кюветы для моющих средств и добавок находится специальный ключ (шпатель) для открывания крышки люка сливного фильтра.



- Достаньте шпатель.



- Откройте крышку люка сливного фильтра.

Засорение слива

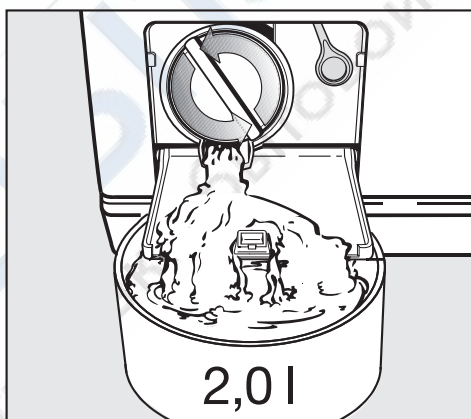
Если слив забит, в стиральной машине может находиться большое количество воды (**max. 25 л**).

⚠ Осторожно: если незадолго до начала работ стирка проводилась при высокой температуре, существует опасность обжечься!

Слив воды

- Поставьте какую-либо емкость под крышкой.

Не выворачивайте сливной фильтр полностью.



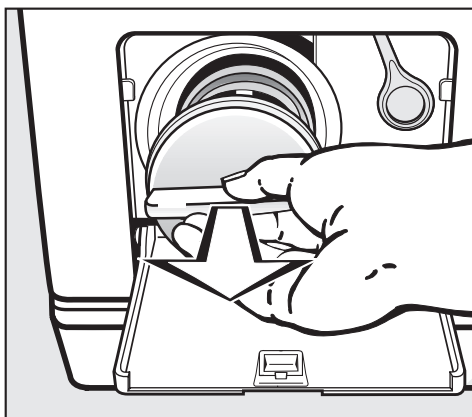
- Ослабьте сливной фильтр настолько, чтобы вытекала вода.

Прерывание слива воды:

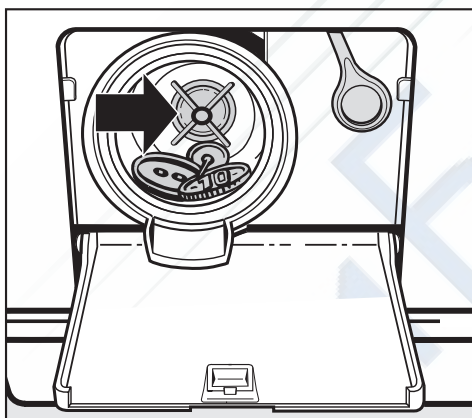
- Снова заверните сливной фильтр.

Помощь при неполадках


Если вода больше не вытекает:




- Полностью выверните фильтр.
- Тщательно очистите фильтр.

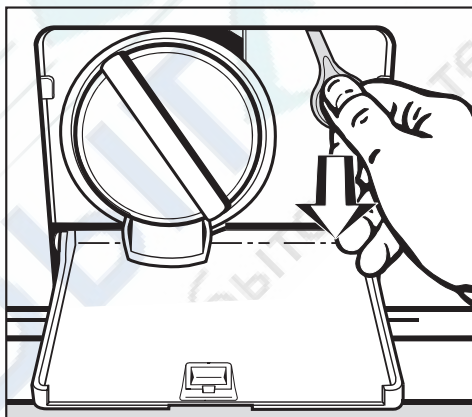


- Проверьте, легко ли могут крутиться лопасти сливного насоса, в противном случае удалите посторонние предметы (пуговицы, монеты и т.п.) и почистите внутреннее пространство.
- Вставьте обратно сливной фильтр и плотно его закрутите.

 Если фильтр не будет установлен и плотно завернут, вода будет вытекать из стиральной машины.

Открытие дверцы загрузочного люка

 Обязательно убедитесь перед выемкой белья, что барабан остановился. Манипуляции с вращающимся барабаном связаны с риском получения травмы.



- Потяните за аварийный деблокиратор. Дверца загрузочного люка открывается.

Помощь при неполадках

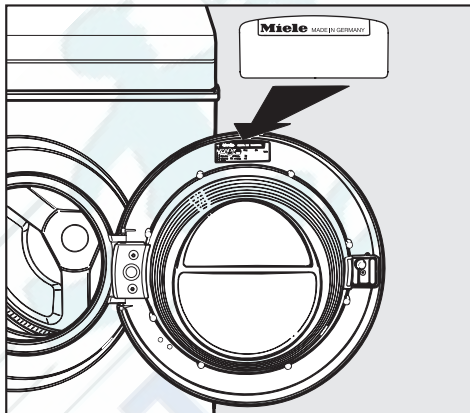
Сервисная служба

При возникновении неисправностей, которые Вы не можете устранить самостоятельно, обращайтесь, пожалуйста в сервисную службу Miele по телефонам:

Москва (095) 745 89 90
Санкт-Петербург (812) 332 08 00
Киев (044) 496 03 00

Сервисной службе необходимо сообщить модель и номер Вашей стиральной машины.

Эту информацию Вы найдете на типовой табличке, которая видна при открытой дверце загрузочного люка над смотровым стеклом.



Сертификат

РОСС.ДЕ.АЯ46.В10829
с 09.06.2004 по 15.04.2006

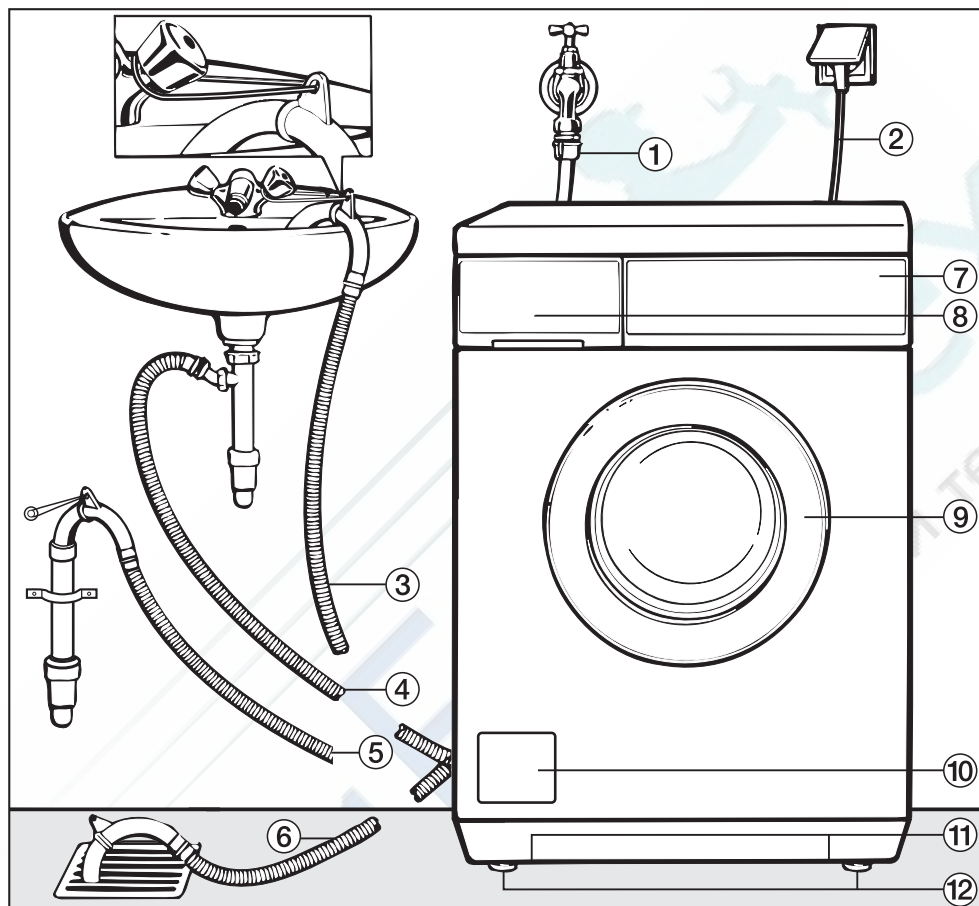
Соответствует требованиям
ГОСТ Р МЭК 335-1-94,
ГОСТ 30345.4-95, ГОСТ 30345.5-96,
ГОСТ Р 51318.14.1-99

Срок службы

20 лет

Установка и подключение

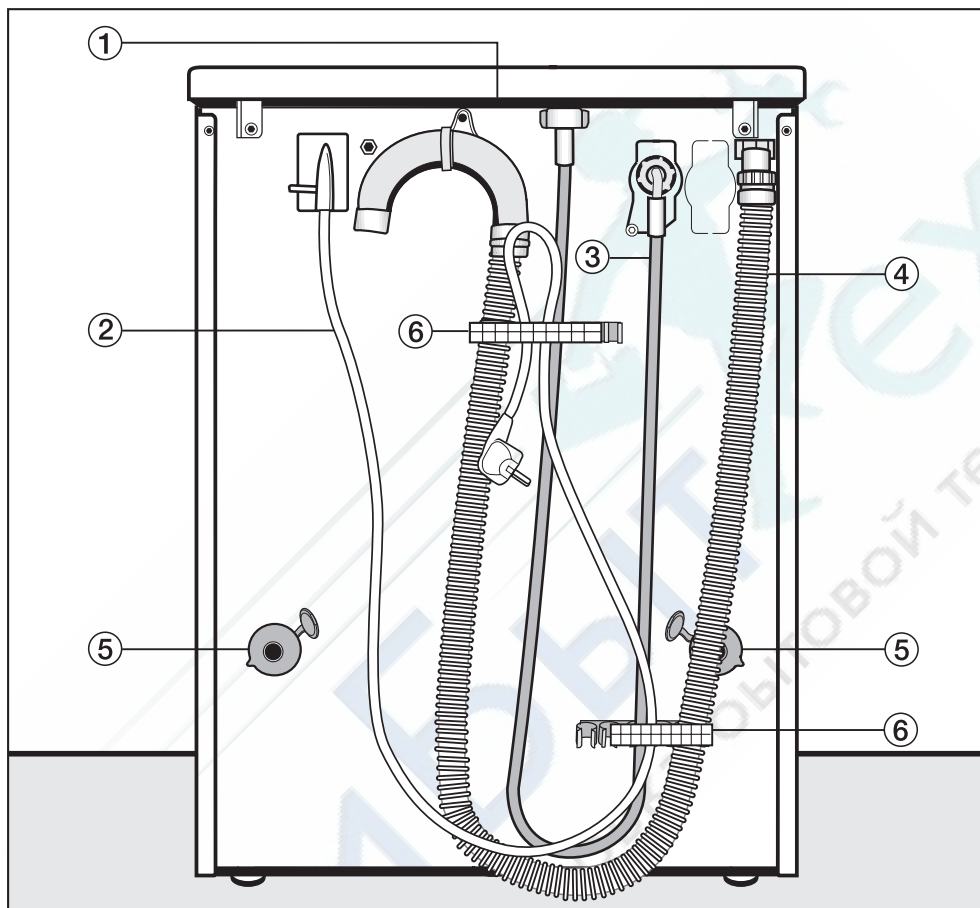
Вид спереди



- ① Шланг для залива воды (максимально допустимое давление 7.000 кПа)
- ② Электрическое подключение
- ③ - ⑥ Сливной шланг (с вращаемым съемным переходником) для различных возможностей слива воды
- ⑦ Панель управления
- ⑧ Кювета с отсеками для моющих средств и добавок по уходу за бельем
- ⑨ Дверца загрузочного люка
- ⑩ Крышка люка сливного фильтра, сливного насоса и аварийного деблокиатора дверцы
- ⑪ Выемки для перемещения машины
- ⑫ Четыре ножки, регулируемые по высоте

Установка и подключение

Вид сзади



- | | |
|--|---------------------------------------|
| ① Выступ на крышке для перемещения машины | ⑤ Стопоры транспортировочных стержней |
| ② Электрическое подключение | ⑥ Держатель для: |
| ③ Заливной шланг (максимально допустимое давление 7,000 кПа) | – заливного шланга |
| ④ Сливной шланг | – сливного шланга |
| | – кабеля электроподключения |
| | – снятых транспортировочных стержней |

Установка и подключение

Поверхность для установки

В качестве поверхности для установки стиральной машины лучше всего служит бетонный пол. В отличие от деревянной поверхности или поверхности из "мягких" материалов, бетон не способствует вибрации машины при отжиге.

Обратите внимание на следующее:

- Устанавливайте стиральную машину в вертикальном, устойчивом положении.
- Не устанавливайте стиральную машину на мягкое ковровое покрытие, иначе стиральная машина будет вибрировать при выполнении отжима.

При установке на деревянном половом покрытии:

- Установите стиральную машину на фанерное основание (мин. размеры 59x52x3 см). Это основание должно быть привинчено в нескольких местах к несущим балкам, а не только к настилу.

По возможности устанавливайте машину в углу помещения, где устойчивость пола является наибольшей.

⚠ При установке на цоколь, предусмотренный при подготовке помещения (цоколь из бетона или кирпичной кладки), стиральная машина **должна** быть дополнительно зафиксирована с помощью крепления (приобретается в торговом центре Miele или сервисной службе Miele). Иначе существует опасность, что при выполнении отжима стиральная машина упадет с цоколя.

Установка стиральной машины

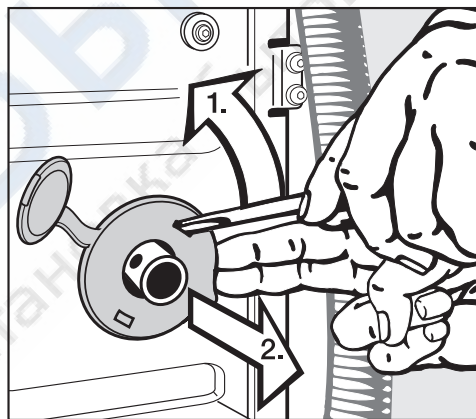
Для перемещения стиральной машины с места распаковки к месту установки беритесь за передние выемки и задний выступ крышки.

Обратить внимание:

- Для подъема машины не беритесь за дверцу загрузочного люка.

⚠ Ножки машины и поверхность для установки должны быть сухими, в противном случае существует опасность скольжения стиральной машины при отжиге.

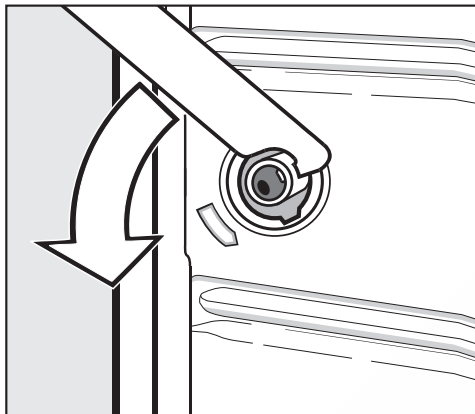
Удаление транспортировочного крепления



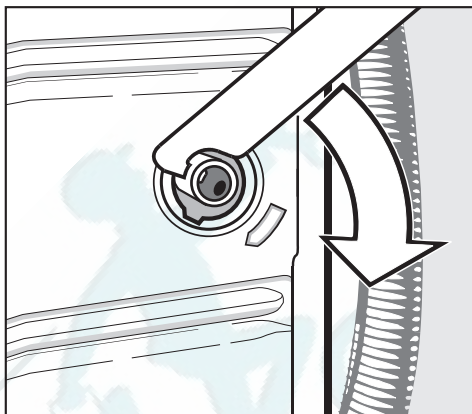
- Удалите левый и правый стопоры.

1. Отделить стопор с помощью отвертки.
2. Снять стопор.

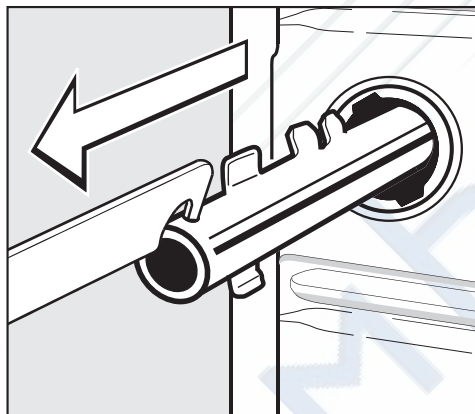
Установка и подключение



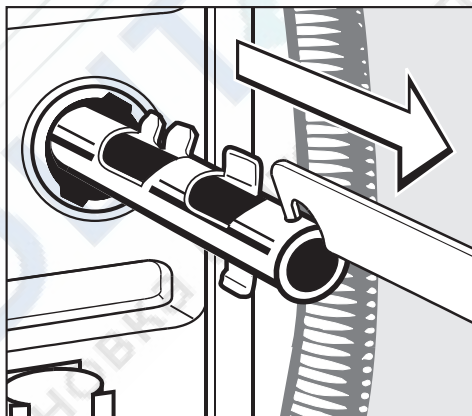
- Поверните прилагаемым гаечным ключом левый транспортировочный стержень на 90° и



- Поверните правый транспортировочный стержень на 90° и

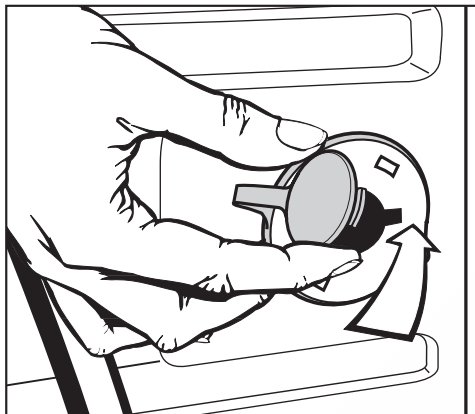


- вытащите его наружу.



- вытащите его наружу.

Установка и подключение

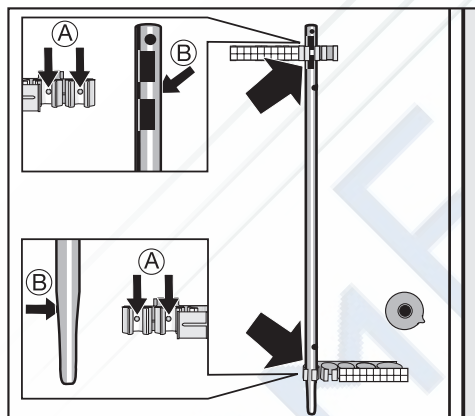


⚠ Стиральную машину нельзя перевозить без транспортировочного крепления. Сохраняйте крепление. Его необходимо будет опять смонтировать перед транспортировкой стиральной машины (например, при переезде).

Установка транспортировочного крепления

Установка крепления проводится в обратной последовательности.

- Закройте отверстия с помощью стопоров и закрепленных на них заглушек.

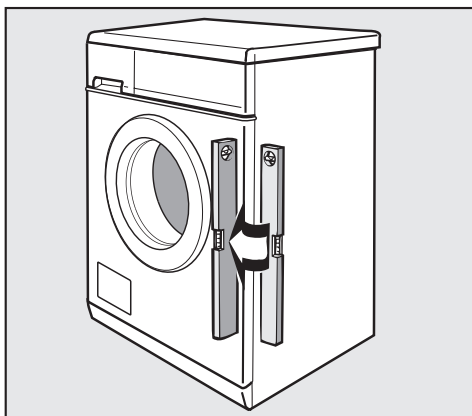


- Закрепите транспортировочные стержни на задней стенке стиральной машины. Проследите за тем, чтобы при установке отверстия **Б** попали на цапфы **А**.

Установка и подключение

Выравнивание машины

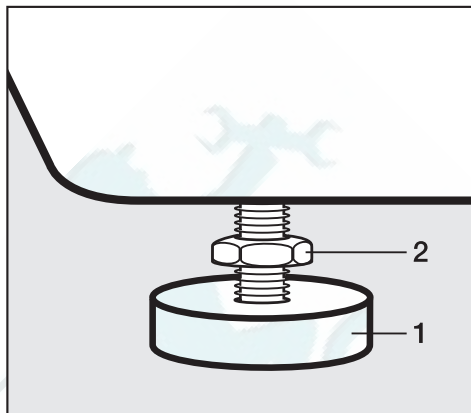
Стиральная машина должна устойчиво стоять на всех четырех ножках в вертикальном положении, чтобы можно было гарантировать ее безупречную работу.




Неправильная установка приводит к повышению расхода электроэнергии и воды, а также возможно скольжение стиральной машины.

Выворачивание и закрепление ножек

Выравнивание стиральной машины осуществляется с помощью четырех винтовых ножек. При поставке стиральной машины все ножки полностью завернуты.



- Отвинтите контргайку **2**, поворачивая ее по часовой стрелке прилагаемым гаечным ключом. Выворачивайте контргайку **2** вместе с ножкой **1**.
- Проверьте с помощью ватерпаса вертикальное положение машины.
- Удерживайте ножку **1** с помощью разводного ключа. Снова приверните прилагаемым ключом контргайку **2** к корпусу машины.

 Все четыре контргайки должны быть крепко привинчены к корпусу машины. Пожалуйста, проверьте даже те ножки, которые Вы не выворачивали при выравнивании. В противном случае существует опасность скольжения машины.

Установка и подключение

Встраивание под столешницу

Монтаж установочного комплекта* и комплекта для установки стиральной и сушильной машины в колонну* должен проводиться квалифицированным специалистом.

- Необходим **установочный комплект***. Прилагаемая к этому комплекту* металлическая крышка заменяет крышку прибора. Монтаж металлической крышки необходим в целях электробезопасности.
- При столешнице высотой 900/910 мм требуется подставка*.
- Места подвода и слива воды, а также электроподключения должны находиться в непосредственной близости от стиральной машины и быть легко доступны.

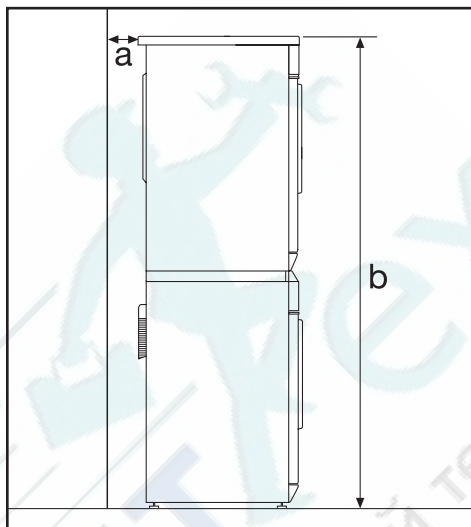
К установочному комплекту прилагается инструкция по монтажу.

Установка стиральной и сушильной машин в колонну

Стиральную машину можно установить в колонну с сушильной машиной Miele. Для этого необходим монтажный комплект* (WTV).

Отмеченные * элементы можно приобрести в фирменных магазинах или сервисном центре Miele.

Необходимо учитывать:



a безопасное расстояние до стены составляет:
минимум 2 см

b высота:
монтажный комплект со столешницей: около 169 см
монтажный комплект без столешницы: около 170 см

Монтаж крышки

Если Вы демонтировали крышку при установке стиральной и сушильной машин в колонну или при встраивании машины под столешницу, то при монтаже крышке проследите, чтобы она прочно вошла в задние держатели. Только в этом случае будет обеспечена безопасность при перемещении машины.

Установка и подключение

Система защиты от протечек воды Miele

Данная система обеспечивает всестороннюю защиту от протечек воды, связанных с работой стиральной машины.

Система состоит из трех основных частей:

- 1) шланга подачи воды
- 2) электроники и корпуса
- 3) сливного шланга

1) Шланг подачи воды

- Защита от разрыва шланга

Шланг подачи воды выдерживает давление на разрыв свыше 7.000 кПа.

2) Электронная система и корпус

- Защита от перелива

Система препятствует переполнению стиральной машины водой из-за неконтролируемой подачи воды. При повышении уровня воды выше определенного значения включается сливной насос, и вода откачивается под контролем электроники.

- Контроль подачи воды

Электроника машины следит за продолжительностью подачи воды в стиральную машину. Если через определенный промежуток времени не достигается соответствующий уровень воды, то электроника прерывает процесс стирки. Заливные клапаны закрываются, и имеющаяся в стиральной машине вода откачивается.

3) Сливной шланг


Сливной шланг защищен системой вентиляции. Это препятствует нежелательному всасыванию всей жидкости из стиральной машины при откачивании воды.

Подача воды

Стиральная машина может быть подключена к водопроводу без клапанов, предотвращающих обратный отток жидкости, так как она изготовлена согласно действующим нормам.

Напор воды должен составлять не менее 100 кПа и не должен превышать 1.000 кПа. Если он выше 1.000 кПа, то необходимо встроить в трубопровод редукционный клапан.

Для подключения требуется водопроводный кран с $3/4$ " резьбой. Если такой отсутствует, то подключение к водопроводу должно производиться только квалифицированным сантехником.

 Резьбовое соединение находится под давлением водопроводной воды. Поэтому проверьте, медленно открывая водопроводный кран, насколько герметично соединение. При необходимости измените положение уплотнения или подтяните резьбовое соединение.

Стиральная машина **не** предназначена для подключения к горячей воде.

Техобслуживание

При необходимости замены шланга используйте только оригинальный шланг Miele, выдерживающий давление на разрыв свыше 7.000 кПа.

Запрещается удалять оба фильтра - один на свободном конце шланга подачи воды, другой во входном патрубке заливного клапана, т.к. они служат для защиты заливного клапана.

Дополнительная принадлежность - увеличение длины шланга

В качестве дополнительной принадлежности в фирменном магазине или сервисной службе Miele можно приобрести шланги длиной 2,5 или 4,0 м.

Установка и подключение

Слив воды

Моющий раствор откачивается сливным насосом с высотой подачи 1 м. Чтобы слив воды происходил беспрепятственно, шланг должен быть уложен без изломов и перегибов. Переходник на конце шланга можно поворачивать, а при необходимости снимать.

Возможности слива воды:

1. Подвешивание сливного шланга на край мойки или раковины:

Обратите внимание:

- Закрепите шланг во избежание соскальзывания!
 - Если вода откачивается в раковину, то следите за тем, чтобы она стекала достаточно быстро. В противном случае существует опасность, что раковина переполнится или часть откачанной воды попадет обратно в стиральную машину.
2. Подсоединение к пластиковой сточной трубе с помощью резиновой муфты (сифон при этом не обязателен).
 3. Подсоединение к раковине с помощью пластикового ниппеля.
 4. Слив в полу (водосток).

В случае необходимости шланг может быть удлинен до 5 м. Дополнительные принадлежности для этого можно приобрести в торговой организации Miele или сервисной службе Miele.

Для откачивания на высоту свыше 1 м (до 1,8 м максимальной высоты) в торговой организации Miele или сервисной службе Miele можно приобрести набор для модификации стиральной машины, включающий в себя дополнительный сливной насос с принадлежностями для его установки.

Подключение к электросети

Стиральная машина оснащена кабелем со штепсельной вилкой с заземляющим контактом для подключения к сети переменного тока ~ 230 В 50 Гц.

Подключение должно осуществляться только к стационарной электропроводке, с заземлением.

Запрещается подключать стиральную машину к сети электропитания через разного рода удлинители, тройники и т.п., чтобы полностью исключить потенциальный источник опасности (опасность возгорания).

Для повышения безопасности рекомендуется включать в электрическую цепь прибора устройство защитного отключения (УЗО) на ток срабатывания 30 мА.

Информация о номинальном потреблении и предохранителе дается на типовой табличке. Пожалуйста, сравните данные, приведенные на типовой табличке, с данными сети электропитания.

Дополнительно для Украины



Внимание! Это изделие сконструировано для подключения к сети переменного тока с защитным (третьим) проводом заземления (зануления), которое соответствует требованиям п.7.1 "Правил устройства электроустановок".

Для Вашей безопасности подключайте прибор только к электросети с защитным заземлением (занулением). Если Ваша розетка не имеет защитного заземления (зануления), обратитесь к квалифицированному специалисту.

Не переделывайте штепсельную вилку и не используйте переходные устройства.

ПОМНИТЕ! ПРИ ПОДКЛЮЧЕНИИ К СЕТИ БЕЗ ЗАЩИТНОГО ЗАЗЕМЛЕНИЯ (ЗАНУЛЕНИЯ) ВОЗМОЖНО ПОРАЖЕНИЕ ЭЛЕКТРИЧЕСКИМ ТОКОМ!

Данные потребления

	Загрузка	Данные потребления			
		Энергия в кВт/ч	Вода в л	Продолжительность	
				нормальная	интенсивная
Хлопок/Лен					
95°C	5,0 кг	1,70	45	1 ч 32 мин	1 ч 47 мин
60°C ¹⁾	5,0 кг	0,95	45	–	1 ч 56 мин ¹⁾
60°C	5,0 кг	0,95	45	1 ч 26 мин	1 ч 56 мин
40°C ¹⁾	5,0 кг	0,50	45	–	1 ч 56 мин ¹⁾
40°C	5,0 кг	0,50	45	1 ч 26 мин	1 ч 56 мин
Синтетика					
40°C ¹⁾	2,5 кг	0,45	49	–	1 ч 16 мин ¹⁾
40°C	2,5 кг	0,45	49	1 ч 01 мин	1 ч 16 мин
Тонкое белье					
30°C	1,0 кг	0,35	65	49 мин	59 мин
Шелк 					
30°C	1,0 кг	0,24	39	37 мин	–
Шерсть 					
30°C	2,0 кг	0,23	35	40 мин	–

¹⁾ Тест-программа по EN 60456

Указания для сравнительных испытаний:

Для тест-программ по EN 60456 должна быть включена доп. функция *Интенсивная*.

Данные потребления могут отличаться от приведенных значений, в зависимости от напора воды, жесткости воды, температуры заливаемой воды, температуры в помещении, вида белья, количества белья, колебаний в сети электропитания и выбранных дополнительных функций.

Технические параметры

Высота	85,0 см
Ширина	59,5 см
Глубина	58,0 см
Глубина при открытой дверце	94,5 см
Вес	93 кг
Максимальная нагрузка на пол	1.600 н (прим. 160 кг)
Вместимость	5 кг сухого белья
Напряжение питания	см. типовую табличку
Общая потребляемая мощность	см. типовую табличку
Предохранитель	см. типовую табличку
Данные потребления	см. главу Данные потребления
Давление напора воды минимальное	100 кПа (1 бар)
Давление напора воды максимальное	1.000 кПа (10 бар)
Длина заливного шланга	1,60 м
Длина сливного шланга	1,50 м
Длина электрокабеля	1,60 м
Макс. высота сливного отверстия	1,00 м
Макс. длина сливного шланга	5,00 м
Справочные контрольные отметки	Защита от радиопомех, VDE, Ростест-Москва



Miele

Программируемые функции для изменения стандартных параметров



Программируемые функции

С помощью программируемых функций Вы сможете настроить стиральную машину, в зависимости от Ваших индивидуальных потребностей.

Система Больше воды

Система Больше воды воздействует благодаря дополнительной функции *Больше воды* на залив воды в нижеуказанных программах.

Она предоставляет возможность дополнительного залива воды на программных этапах стирки и полоскания, а в программах *Хлопок/Лен* и *Синтетика* может быть добавлен еще один цикл полоскания.

Система Больше воды имеет четыре различных установки.

Программируемая установка воздействует на залив воды в программах:

- Хлопок/Лен
- Синтетика
- Мини-программа
- Смешанное белье
- Шелк

Активируется программируемая установка включением дополнительной функции *Больше воды*.

Включение дополнительной функции Больше воды воздействует следующим образом:

Установка 1:

больше воды при полоскании в названных программах.

Установка 2:

больше воды при стирке и полоскании в названных программах (заводская установка).

Установка 3:

дополнительное полоскание в программах *Хлопок/Лен* и *Синтетика*.

Установка 4:

больше воды в названных программах при стирке и полоскании и дополнительный цикл полоскания в программах *Хлопок/Лен* и *Синтетика*.

Программирование и запоминание установок выполните в соответствии с пунктами от ① до ⑦, приведенными на следующей странице.

Программируемые функции

Программирование и запоминание выполняется последовательно, начиная с этапа ① и заканчивая этапом ⑦:

Программируемые функции активируются с помощью клавиши *Старт* и переключателя выбора программ. Клавиша *Старт* и переключатель обладают в этом случае вторым функциональным назначением, которое не обозначено на панели управления машиной.

Условия:

- Стиральная машина выключена.
- Стиральная машина закрыта.
- Переключатель выбора программ находится в положении 0.
- ① Нажмите клавишу *Старт* и удерживайте ее в нажатом положении при выполнении действий на этапах ② и ③.
- ② Включите стиральную машину клавишей *Вкл/Выкл*.
- ③ Подождите, пока не загорится контрольная лампочка клавиши *Старт*
- ④ после чего отпустите клавишу *Старт*.

- ⑤ Поверните переключатель выбора программ в положение *Хлопок/Лен 75°C*:

Контрольная лампочка *Замачивание/Предварительная* через две секунды дважды коротко мигнет, так как машина настроена заводом-изготовителем на установку 2.

- ⑥ При каждом нажатии на клавишу *Старт* Вы при необходимости выбираете другую установку.

Контрольная лампочка *Замачивание/Предварительная*:

- **мигнет 1 раз** = Установка 1 больше воды при полоскании
 - **мигнет 2 раза** = Установка 2 больше воды при полоскании и стирке (заводская установка)
 - **мигнет 3 раза** = Установка 3 дополнительное полоскание в программах *Хлопок/Лен* и *Синтетика*
 - **мигнет 4 раза** = Установка 4 больше воды при стирке и полоскании и дополнительный цикл полоскания в программах *Хлопок/Лен* и *Синтетика*
- ⑦ Выключите стиральную машину клавишей *Вкл/Выкл*.

Клавиша *Больше воды* будет теперь обеспечивать выполнение выбранной установки. Данная установка сохраняется до тех пор, пока не будет выполнено перепрограммирование на другую установку.

Программируемые функции

Щадящая стирка

При включении функции щадящей стирки будет замедлено вращение барабана. Так можно будет выстирать более бережно слегка загрязненные текстильные изделия.

Режим с щадящей стиркой можно использовать в программах *Хлопок/Лен*, *Мини-программа*, *Накрахмаливание* и *Смешанное белье*.

Если щадящая стирка запрограммирована, то выполнение стирки по этим программам будет происходить в ритме щадящей стирки.

При поставке стиральной машины функция щадящей стирки не включена.

Программирование и запоминание выполняется последовательно, начиная с этапа ❶ и заканчивая этапом ❷:

Программируемые функции активизируются с помощью клавиши *Старт* и переключателя выбора программ. Клавиша *Старт* и переключатель обладают в этом случае вторым функциональным назначением, которое не обозначено на панели управления машиной.

Условия:

- Стиральная машина выключена.
- Стиральная машина закрыта.
- Переключатель выбора программ находится в положении 0.

- ❶ Нажмите клавишу *Старт* и удерживайте ее в нажатом положении при выполнении действий на этапах ❷ и ❸.
- ❷ Включите стиральную машину клавишей *Вкл/Выкл*.
- ❸ Подождите, пока не загорится контрольная лампочка клавиши *Старт* . . .
- ❹ . . . после чего отпустите клавишу *Старт*.
- ❺ Поверните переключатель выбора программ в положение *Хлопок/Лен 60°C*:

Контрольная лампочка *Замачивание/Предварительная*:

не мигает = функция щадящей стирки **выключена**.

мигает = функция щадящей стирки **включена**.

- ❻ Нажатием клавиши *Старт* Вы можете включить функцию щадящей стирки или опять выключить ее.
- ❼ Выключите стиральную машину клавишей *Вкл/Выкл*.

Выбранная установка программируемой функции теперь будет сохранена и останется до тех пор, пока она не будет снова изменена.

Программируемые функции

Включение охлаждения моющего раствора в программе Хлопок/Лен

В конце основной стирки в барабан подается дополнительное количество воды для охлаждения моющего раствора.

Охлаждение моющего раствора производится при установке температур 95°C и 75°C.

Функцию следует включать:

- при навешивании сливного шланга на умывальник или кухонную раковину для того, чтобы предотвратить опасность ошпаривания.
- если сточные трубы в здании не поддерживают температуры жидкости 95°C (DIN 1986).

Функция охлаждения моющего раствора в программе *Хлопок/Лен* отключена при заводской поставке.

Программирование и запоминание выполняется последовательно, начиная с этапа ❶ и заканчивая этапом ❷:

Программируемые функции активизируются с помощью клавиши *Старт* и переключателя выбора программ. Клавиша *Старт* и переключатель обладают в этом случае вторым функциональным назначением, которое не обозначено на панели управления машиной.

Условия:

- Стиральная машина выключена.
- Стиральная машина закрыта.
- Переключатель выбора программ находится в положении 0.

❶ Нажмите клавишу *Старт* и удерживайте ее в нажатом положении при выполнении действий на этапах ❷ и ❸.

❷ Включите стиральную машину клавишей *Вкл/Выкл*.

❸ Подождите, пока не загорится контрольная лампочка клавиши *Старт*

❹ после чего отпустите клавишу *Старт*.

❺ Поверните переключатель выбора программ в положение *Хлопок/Лен 40°C*:

Контрольная лампочка *Замачивание/Предварительная*:

не мигает = функция охлаждения моющего раствора **выключена**.

мигает = функция охлаждения моющего раствора **включена**.

❻ Нажатием клавиши *Старт* Вы можете включить функцию охлаждения моющего раствора или опять выключить ее.

❼ Выключите стиральную машину клавишей *Вкл/Выкл*.

Выбранная установка программируемой функции сохраняется до тех пор, пока она опять не будет изменена.

Программируемые функции

Функция памяти

Если к основной программе будет выбрана дополнительная функция и/или изменена скорость отжима, стиральная машина запомнит эти установки при запуске выполнения программы.

При выборе новой программы стирки стиральная машина известит Вас об этих сохраненных дополнительных функциях и/или числе оборотов при отжиме.

Функция памяти при поставке машины выключена.

Программирование и запоминание выполняется последовательно, начиная с этапа ❶ и заканчивая этапом ❷:

Программируемые функции активизируются с помощью клавиши *Старт* и переключателя выбора программ. Клавиша *Старти* переключатель обладают в этом случае вторым функциональным назначением, которое не обозначено на панели управления машиной.

Условия:

- Стиральная машина выключена.
- Стиральная машина закрыта.
- Переключатель выбора программ находится в положении 0.

- ❶ Нажмите клавишу *Старт* и удерживайте ее в нажатом положении при выполнении действий на этапах ❷ и ❸.
- ❷ Включите стиральную машину клавишей *Вкл/Выкл*.
- ❸ Подождите, пока не загорится контрольная лампочка клавиши *Старт*
- ❹ после чего отпустите клавишу *Старт*.
- ❺ Поверните переключатель выбора программ в положение *Хлопок/Лен 30°C*:

Контрольная лампочка *Замачивание/Предварительная*:

не мигает = функция памяти **выключена**.

мигает = функция памяти **включена**.

- ❻ Нажатием клавиши *Старт* Вы можете включить функцию памяти или опять выключить ее.
- ❼ Выключите стиральную машину клавишей *Вкл/Выкл*.

Выбранная установка программируемой функции сохраняется до тех пор, пока она опять не будет изменена.

Программируемые функции

Замачивание

Продолжительность замачивания, которое будет выполняться при нажатии клавиши *Замачивание*, может быть Вами выбрана в диапазоне от 30 минут и до 2 часов (с шагом величиной в 30 минут).

Выбранная продолжительность замачивания белья будет предшествовать при выборе дополнительной функции *Замачивание* собственно программе стирки.

Для клавиши *Замачивание* при поставке машины запрограммирована продолжительность замачивания, равная 2 часам.

Программирование и запоминание выполняется последовательно, начиная с этапа ❶ и заканчивая этапом ❷:

Программируемые функции активизируются с помощью клавиши *Старт* и переключателя выбора программ. Клавиша *Старт* и переключатель обладают в этом случае вторым функциональным назначением, которое не обозначено на панели управления машиной.

Условия:

- Стиральная машина выключена.
- Стиральная машина закрыта.
- Переключатель выбора программ находится в положении 0.

- ❶ Нажмите клавишу *Старт* и удерживайте ее в нажатом положении при выполнении действий на этапах ❷ и ❸.

- ❷ Включите стиральную машину клавишей *Вкл/Выкл*.

- ❸ Подождите, пока не загорится контрольная лампочка клавиши *Старт*

- ❹ после чего отпустите клавишу *Старт*.

- ❺ Поверните переключатель выбора программ в положение *Синтетика 60°C*:

Контрольная лампочка *Замачивание/Предварительная* через две секунды один раз коротко мигнет, так как на заводе была установлена продолжительность замачивания 2 часа.

- ❻ При каждом нажатии на клавишу *Старт* Вы при необходимости выбираете другую установку.

Контрольная лампочка *Замачивание/Предварительная*:

- **мигнет 1 раз** = 2 ч продолжительность замачивания
- **мигнет 2 раза** = 1 ч 30 мин продолжительность замачивания
- **мигнет 3 раза** = 1 ч продолжительность замачивания
- **мигнет 4 раза** = 30 мин продолжительность замачивания

- ❼ Выключите стиральную машину клавишей *Вкл/Выкл*.

Клавиша *Замачивание* будет теперь обеспечивать выполнение выбранной продолжительности замачивания белья. Данная установка функции сохраняется до тех пор, пока она не будет изменена.

Miele

Производитель:

Миле & Ци. КГ, D-33325 Гютерсло, Германия
Miele & Cie. KG, D-33325 Guetersloh

Импортер:

ООО Миле СНГ
Российская Федерация
129164 Москва, Зубарев пер., 15-1
Телефон: (095) 745 8990
Телефакс: (095) 745 8984

ООО "Миле"
Украина
04070 Киев, ул. Спасская, 30
Телефон: (044) 496 0300
Телефакс: (044) 494 2285

Internet: www.miele.ru
E-mail: info@miele.ru

Internet: www.miele.ua
E-mail: info@miele.ua



АЯ46